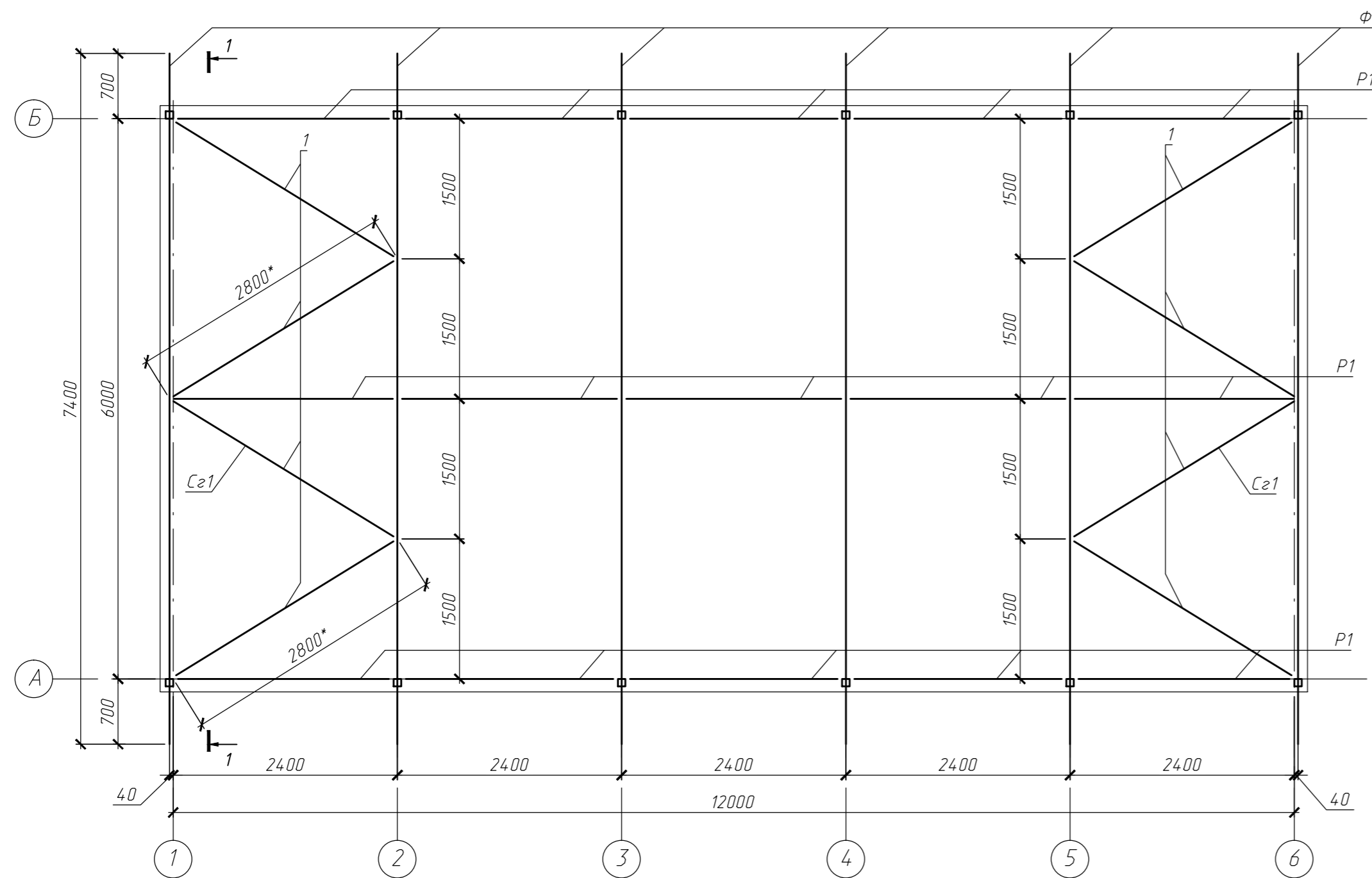
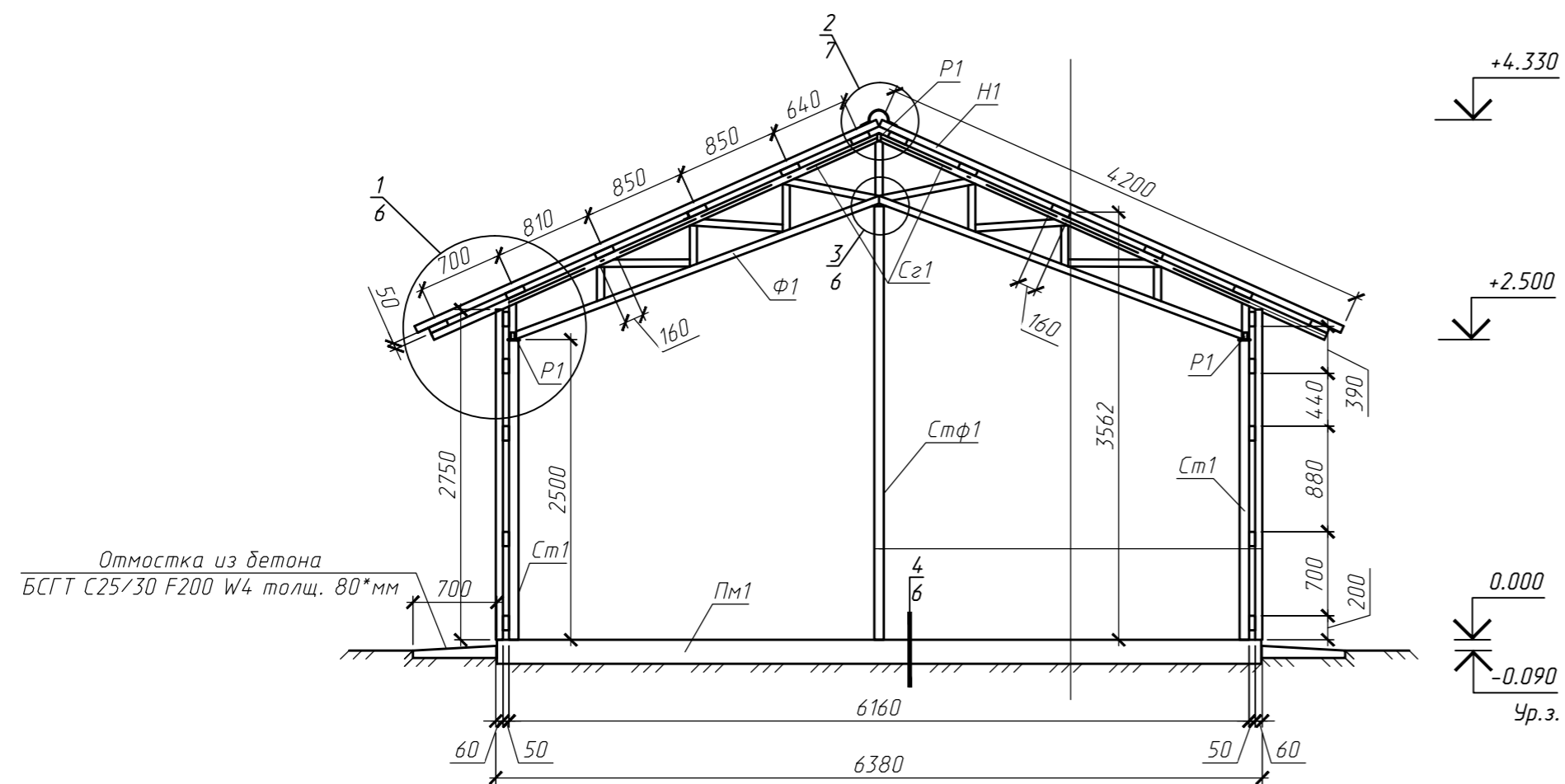


Схема расположения ферм Ф1,
горизонтальных связей Сг1 и распорок Р1



1 - 1



Спецификация элементов

Поз.	Обозначение	Наименование	Кол.	Масса ед., кг.	Примечание
Сг1		Связь горизонтальная Сг1	2	42.24	
		<i>Детали</i>			
1	ГОСТ 30245-2003	Профиль 60x30x3 ГОСТ 30245-2003 L=2800 С245 ГОСТ 27772-2015	4	10.56	
Р1	ГОСТ 30245-2003	Профиль 60x30x3 ГОСТ 30245-2003 L=2370 С245 ГОСТ 27772-2015	15	8.93	
Стф1		Стойка фахверковая Стф1	2	39.03	
		<i>Детали</i>			
2	ГОСТ 30245-2003	Профиль 80x4 ГОСТ 30245-2003 L=3600 С245 ГОСТ 27772-2015	1	33.19	
3	ГОСТ 19903-2015	Лист 6x160x100 ГОСТ 19903-2015 С245 ГОСТ 27772-2015	1	0.75	
4	ГОСТ 19903-2015	Лист 8x240x240 ГОСТ 19903-2015 С245 ГОСТ 27772-2015	1	3.62	
5	ГОСТ 19903-2015	Лист 6x80x120 ГОСТ 19903-2015 С245 ГОСТ 27772-2015	2	0.45	
6	ГОСТ 19903-2015	Лист 6x100x120 ГОСТ 19903-2015 С245 ГОСТ 27772-2015	1	0.57	
		Итого + 1% на сварку		299.45	
		<i>Стандартные изделия</i>			
A1	OMAX	Акерный болт 10x100	8	0.04747	

- 1 Общие данные см. лист 1.
2. Разрез замаркирован на листе 3.
3. Данный лист читать совместно с листами 6-8.
4. Сварочные работы выполнять в соответствии с требованиями СН-393-78 и ГОСТ 5264-80 электродами Э42 ГОСТ 9457-75.
5. Неоговоренные катеты сварных швов принимать по наименьшей толщине свариваемых элементов.
6. Все металлические элементы покрасить эмалью ПФ-115 ГОСТ 6465-76 за 2 раза по слою грунта ГФ-021 ГОСТ 25129-82 по предварительно очищенным и обезжиренным поверхностям. Степень очистки- 3 по ГОСТ 9.402-80-2004.

Изм.	Кол.уч.	Лист	№ док.	Подп.	Дата				
						Строительство здания вспомогательного назначения и здания склада при фермерском хозяйстве 'Богатыревичи' Мостовского района, расположено вблизи урочища 'Мешетники'			
Нач. отдела						Здание вспомогательного назначения	Стация	Лист	Листов
Разработал							С	5	
Н. контр.						Схема расположения ферм Ф1, горизонтальных связей Сг1 и распорок Р1 Разрез 1-1.			